

Twist



Pattumiere da inserire nelle basi lavello ad angolo di 1050 x 600 e 1200 x 600.

Sono caratterizzate da una struttura portante in metallo verniciato e cestini portaoggetti in metallo cromato oltre ai secchi della serie CoverBox.

Caratteristiche:

1. Struttura autoportante.
2. Facile installazione con l'utilizzo di 12 viti.
3. Estrazione totale con ritorno ammortizzato.
4. Apertura totale in quattro fasi.
5. Secchi della linea CoverBox.
6. Facile da pulire.

Dustbins to be fitted in the corner sink unit with 1050x600 and 1200x600 angles.

They have a painted metal supporting frames and chrome metal baskets for storing objects in addition to the Coverbox series buckets.

Features:

1. Self-supporting frame.
2. Easy to assemble with 12 screws.
3. Full extraction with cushioned return.
4. Full opening in four phases.
5. Coverbox product line buckets.
6. Easy to clean.

Cubos de basura para introducir en la parte baja del fregadero de esquina de 1050x600 y 1200x600. Se caracterizan por una estructura portante de metal barnizado y cestos porta-objetos de metal cromado además de los cubos de la serie CoverBox.

Características:

1. Estructura autoportante.
2. Fácil instalación usando 12 tornillos.
3. Extracción total con retorno amortizado.
4. Apertura total en cuatro fases.
5. Cubos de la línea CoverBox.
6. Fácil de limpiar.



Contenitori di facile pulizia
Easy to clean containers
Contenedores fáciles de limpiar

Struttura autoportante
Self-supporting frame
Estructura autoportante

Facile installazione con 12 viti
Easy to assemble with 12 screws
Instalación fácil con 12 tornillos

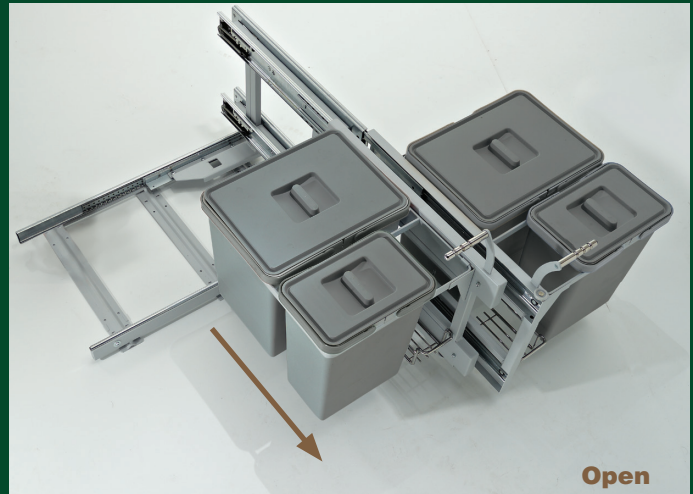
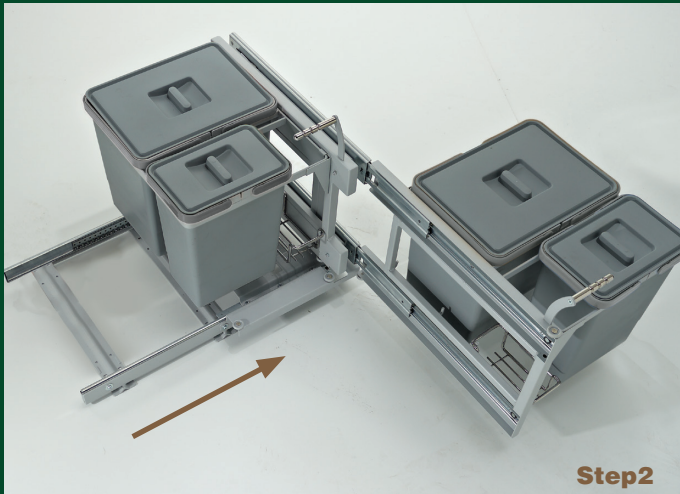
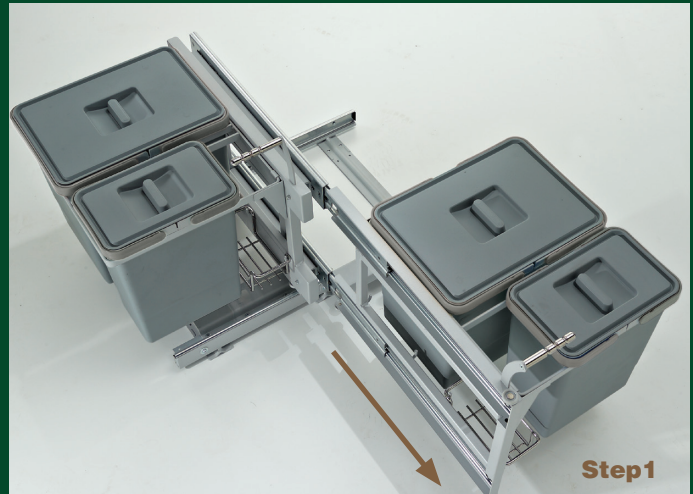
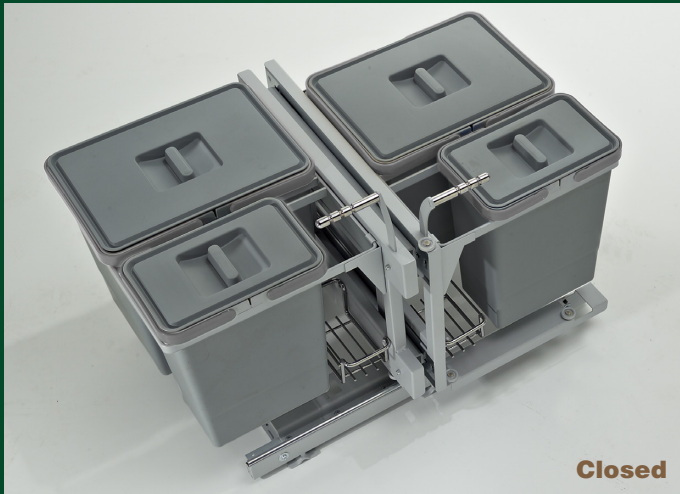
Cestini porta oggetti in filo
di acciaio cromato
*Chromed steel wire baskets
for storing objects*
Cestos porta-objetos en
alambre de acero cromado

Guida ad estrazione totale
Full extension runners
Guía de extracción total

Ritorno ammortizzato
Amortized return
Volver amortizan

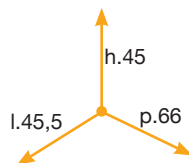
Apertura totale in 4 fasi
Full opening in 4 phases
Apertura total en 4 fases

Twist



Codice DX = scorrimento carrello interno base verso destra / Codice SX = scorrimento carrello interno base verso sinistra
 Code DX = sliding structure inside the base with movement to the right / Code SX = sliding structure inside the base with movement to the left
 Código DX = carro dentro de la base deslizante hacia la derecha / Código SX = deslizamiento Compras base interior a la izquierda

	C97		MRS
	25,5		Acr+Av
	1		47X46,5X57
	16		80X120X215
	105		40

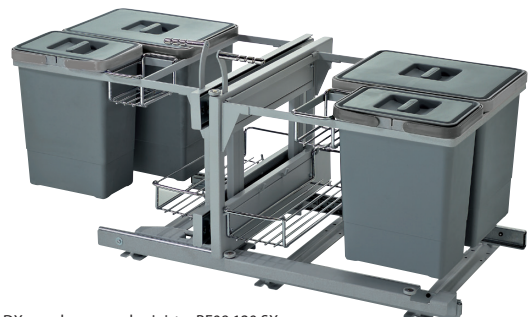
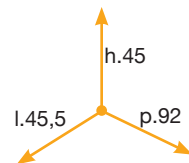


PF09 105 - -

15 15 6 6

Per base angolo destra PF09 105 DX - per base angolo sinistra PF09 105 SX
 For PF09 105 DX right corner base - for PF09 105 SX left corner base
 Para la parte baja de la esquina derecha PF09 105 DX - para la parte baja de la esquina izquierda PF09 105 SX

	C97		MRS
	27,5		Acr+Av
	1		47X46,5X93
	16		80X120X215
	120		60



PF09 120 - -

15 15 6 6

Per base angolo destra PF09 120 DX - per base angolo sinistra PF09 120 SX
 For PF09 120 DX right corner base - for PF09 120 SX left corner base
 Para la parte baja de la esquina derecha PF09 120 DX - para la parte baja de la esquina izquierda PF09 120 SX